
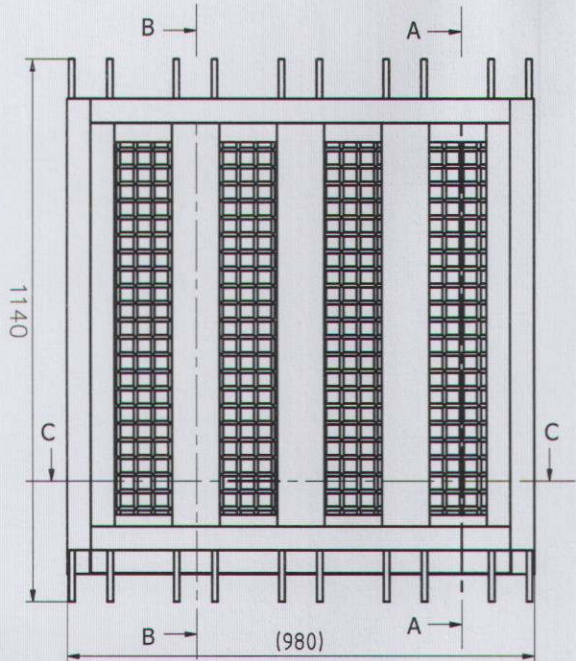


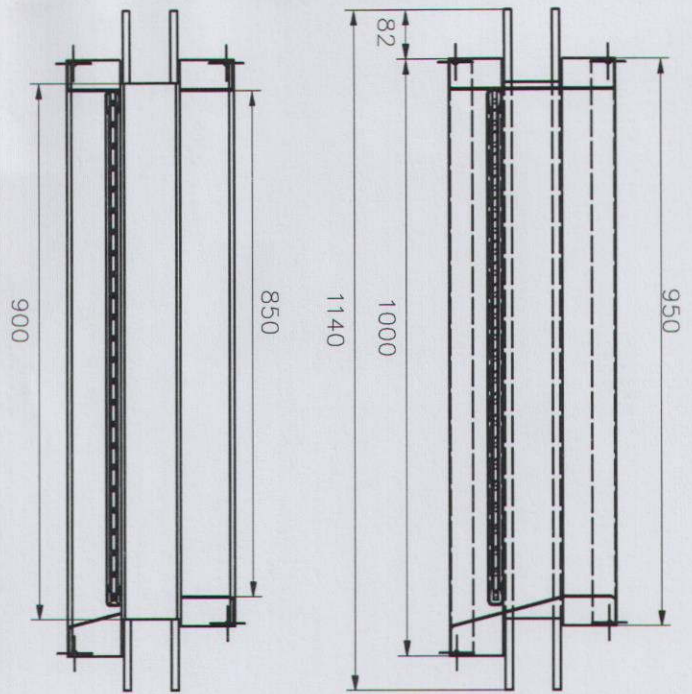
המייפרט הטכני

חלק א'

		תכנית:		 <p>שירות בתי הסוהר מחלקת ביטוי נציבות מינהל תמיכה לזוגיסיפית</p>
		תיאור פריט:		
סימון:	התייחסות לפרק ו סעיף:			<p>כל הזכויות שמורות לשירות בתי הסוהר. אין לשכפל מסמך זה, לעשות בו שימוש, או להפיצו ללא אישור בכתב מגורם ממונה. באחריות המבצע לבדוק מידות ולהתאמתן במקום היפר לינק לקובץ:</p>
קנ"מ:	הערות:	עדכון מס':	תאריך עדכון:	

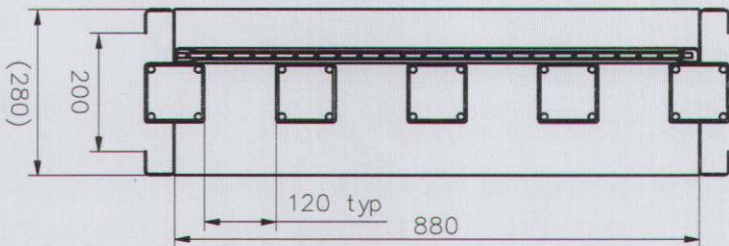


מבט



חתך B-B

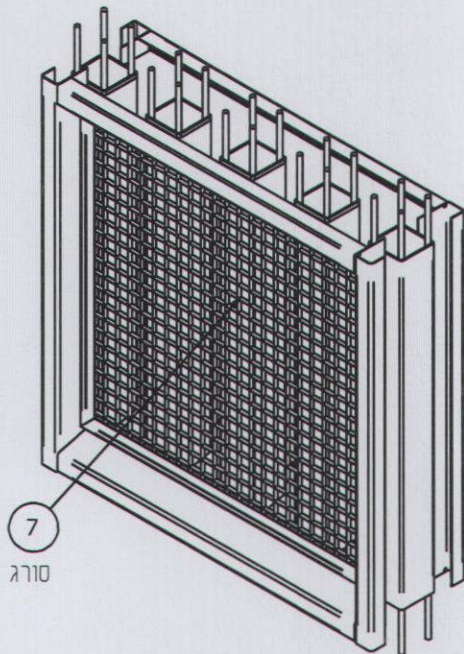
חתך A-A



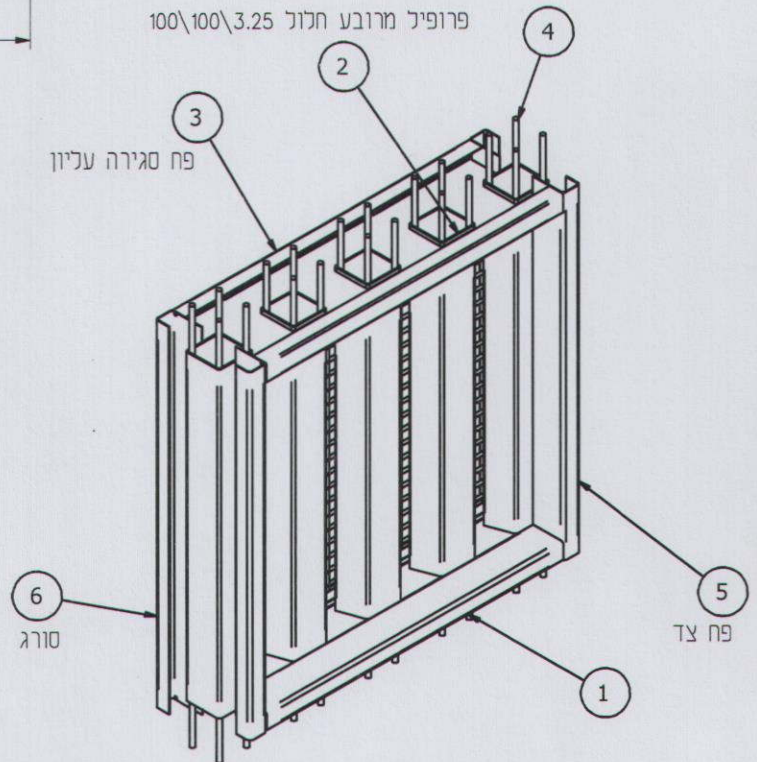
חתך C-C

יש להקפיד על ריתוכים מלאים. עובי תפר 3 מ"מ מלא ואחיד החלון ישלח לגיליון באבץ. לאחר מכן ירוטכו המוטות המחוסימים



פרופיל מרובע חלול 100\100\3.25

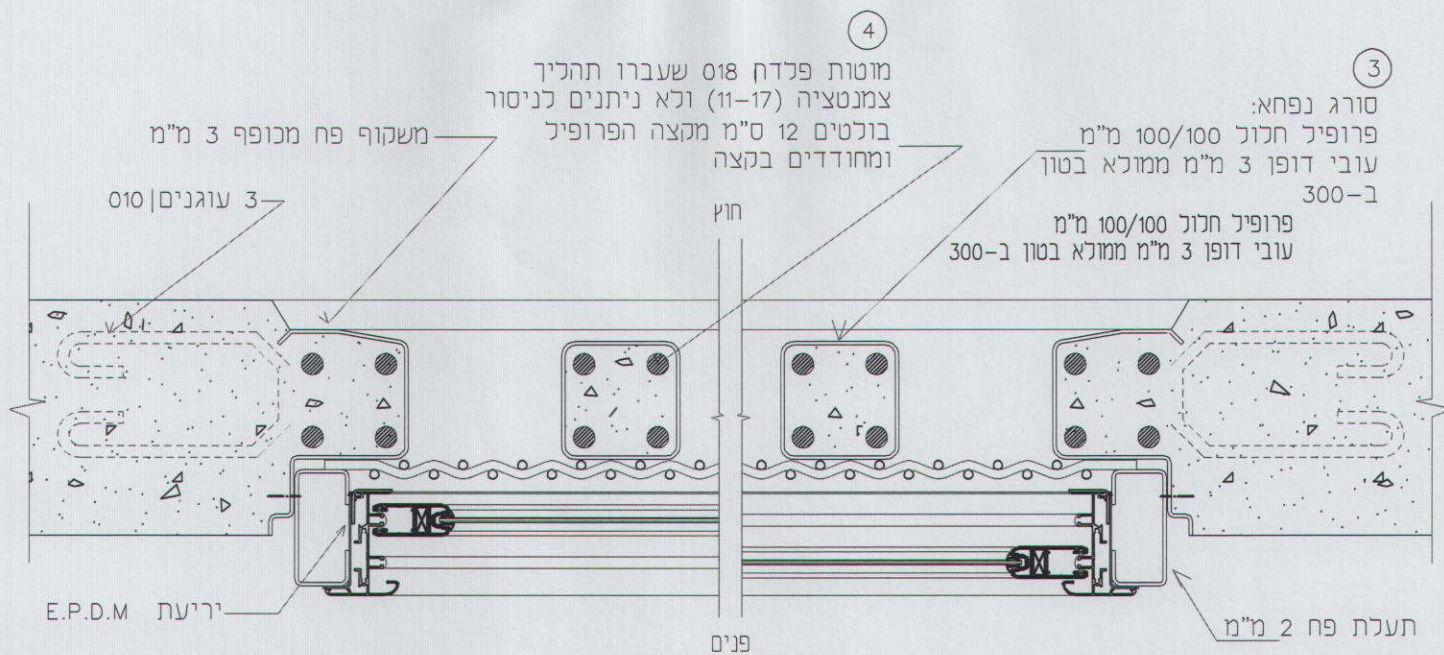


חזק מבנה



פנים מבנה

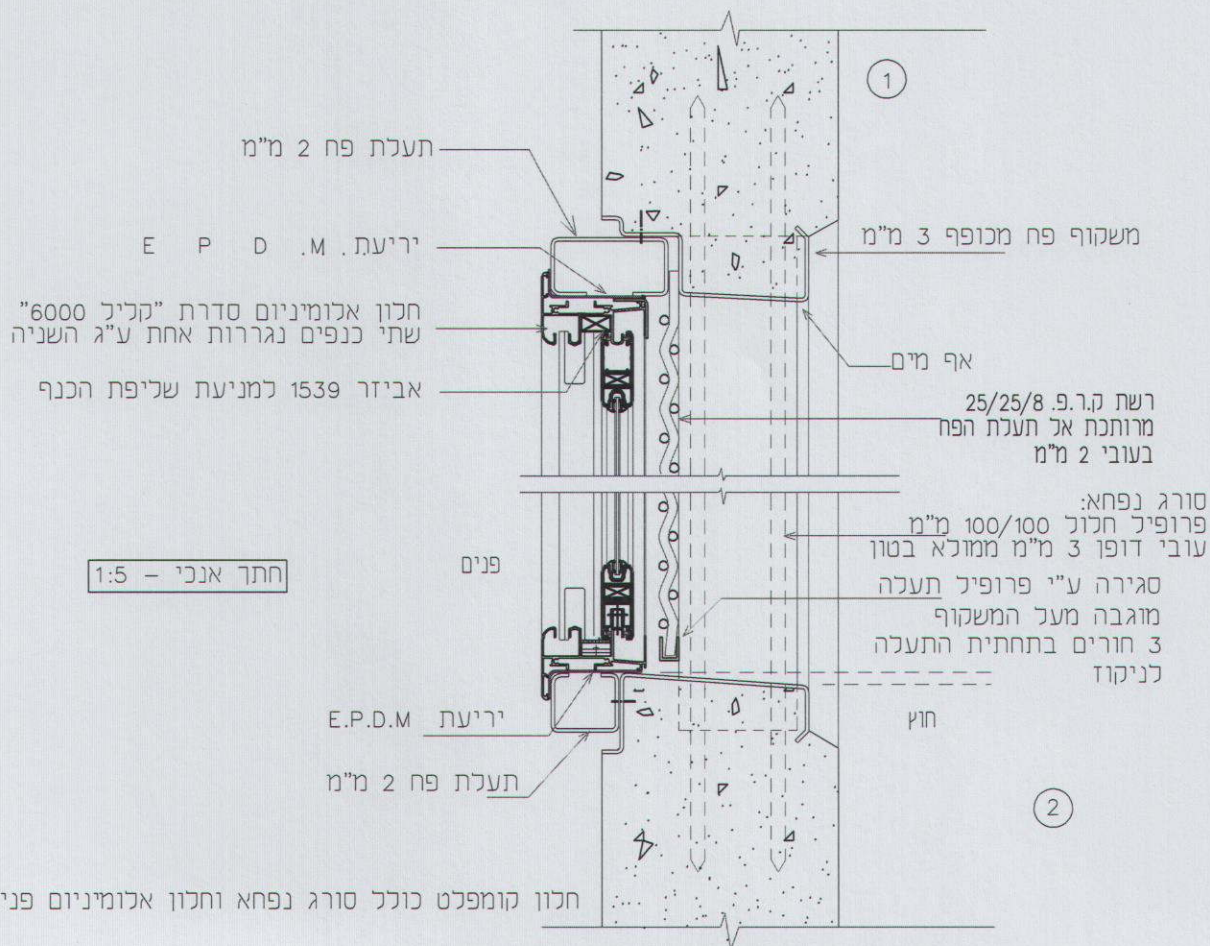
חלון דגם נפחא		תכנית:		 עיריית בתי הסוהר מחלקת בינוי וציבות מינהל תמיכה לזוגיספית	
דגם נפחא רוחב 100 ס"מ (רחב)		תיאור פריט:			
סימון:	חלון	01.06.003	התייחסות לפרק 1 סעיף:	כל הזכויות שמורות לשירות בתי הסוהר. אין לשכפל מסמך זה, לעשות בו שימוש, או להפיצו ללא אישור בכתב מגורם מחונה. באחריות המבצע לבדוק מידות ולהתאמתן במקום היפר לינק לקובץ:	
קניח:	ללא	הערות:	עדכון מס':	תאריך עדכון:	
			1	01/2020	



חלון קומפלט כולל סורג נפחא וחלון אלומיניום פנימי

הערה: הזיגוג בכל חלונות הנפחא יהיה פלקליר + א 4 מ"מ שקוף
 v u דוגמת חלון מרחב מוגו לפי תקן הג"א.

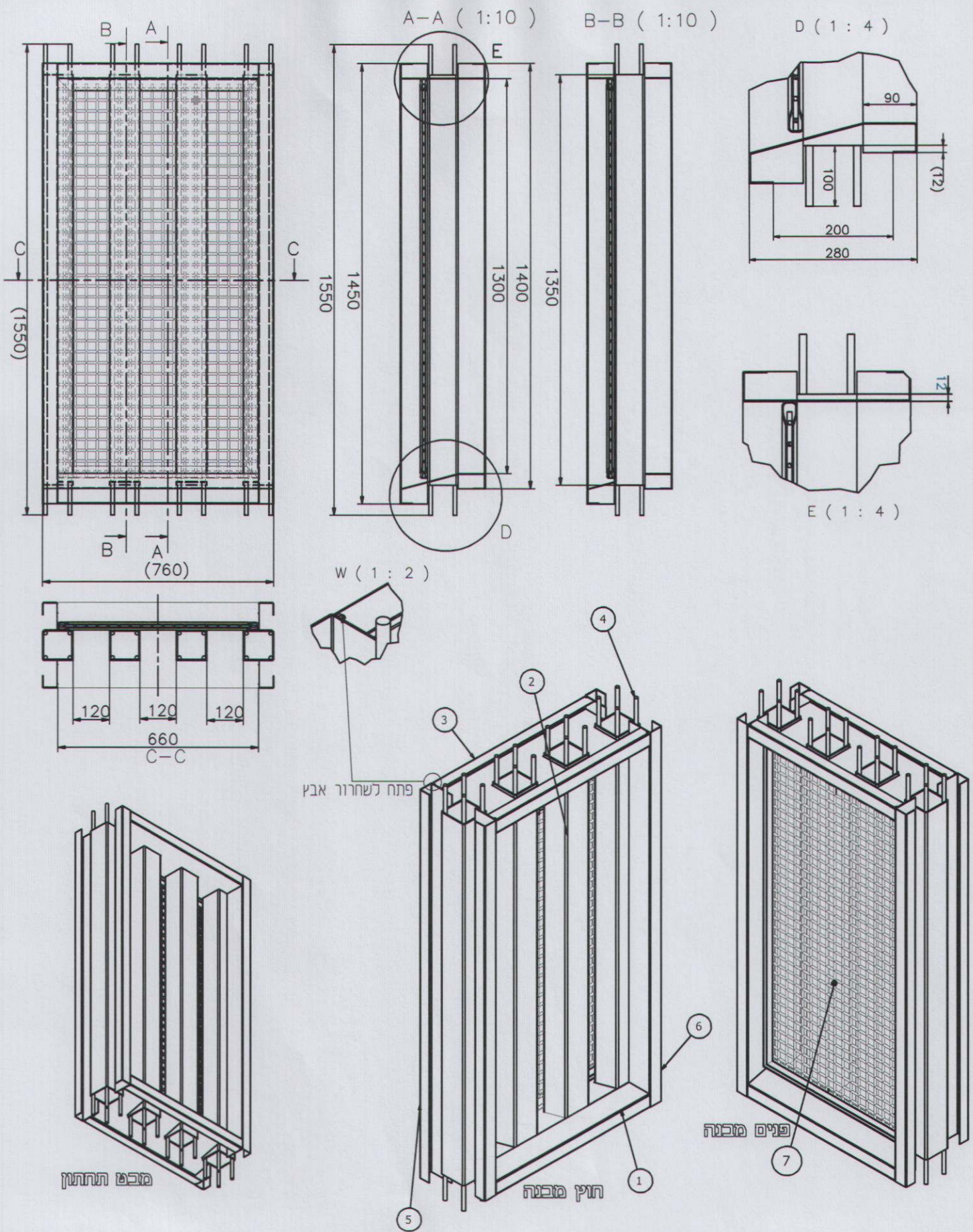
חתך אופקי - 1:5



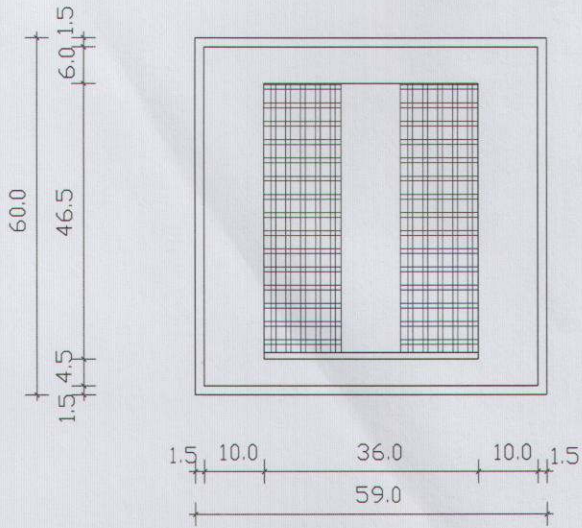
חלון קומפלט כולל סורג נפחא וחלון אלומיניום פנימי

חתך אנכי - 1:5

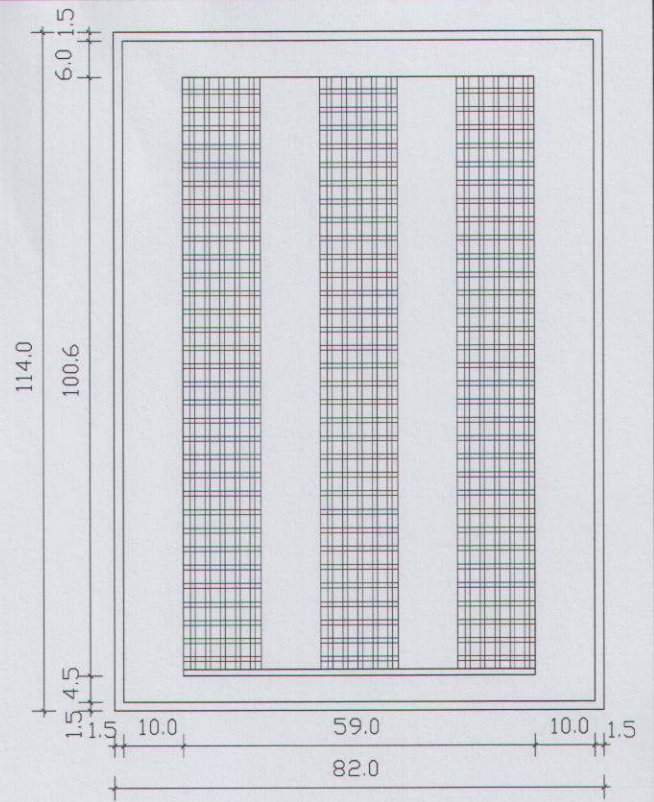
חלון דגם נפחא תיאור פריט: דגם נפחא כולל זיגוג פנימי - חתכים		תכנית: תיאור פריט:			עשירות בתי הסוהר מהלכת בימי נציבות פינתחל תמיכה לזוגיסיפית	
סימון: חלון	01.06.003	התייחסות לפרק v סעיף:	תאריך עדכון: 01/2020			
קנ"מ: משתנה	הערות: -	עדכון מס': 1	תאריך עדכון: 01/2020	כל הזכויות שמורות לשירות בתי הסוהר. אין לשכפל מסמך זה, לעשות בו שימוש, או להפיצו ללא אישור בכתב מחגורם ממונה. באחריות המבצע לבדוק מידות ולהתאמתן במקום. היפר לינק לקובץ:		



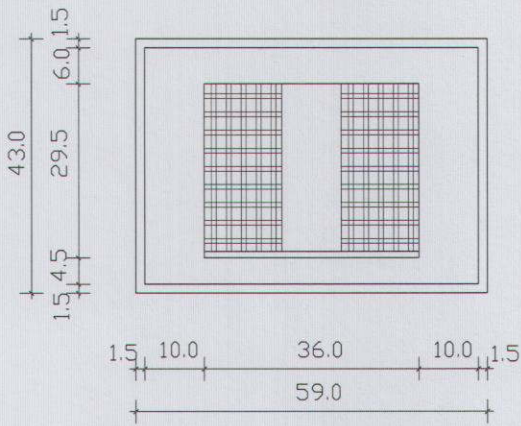
חלון דגם נפחא דגם נפחא רוחב 76 ס"מ (צר)		תכנית: תיאור פריט:			עיריית בתי הסוהר מחלקת בנייה וציוד מינהל תמיכה לוגיסטית	
סיומן: 01.06.003 חלון		התייחסות לפרק 1 סעיף:				
קניח: משתנה		הערות: תואם חב' רינגל	עדכון מס': 1	תאריך עדכון: 01/2020	כל הזכויות שמורות לשירות בתי הסוהר. אין לשכפל מסמך זה, לעשות בו שימוש, או להפיצו ללא אישור בכתב מגורם ממונה. באחריות המבצע לבדוק מידות ולהתאמתן במקום היפר לינק לקובץ:	



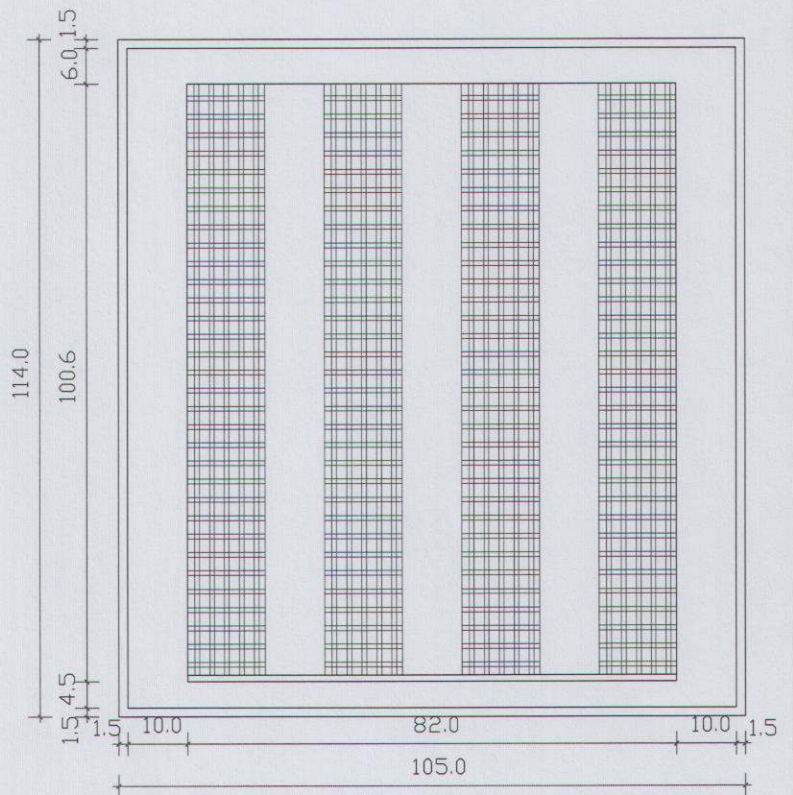
חלון 59/60 ס"מ - חזית מבחוק
קנ"מ 1:10



חלון 82/114 ס"מ - חזית מבחוק
קנ"מ 1:10



חלון 59/43 ס"מ - חזית מבחוק
קנ"מ 1:10



חלון 105/114 ס"מ - חזית מבחוק
קנ"מ 1:10

חלון דגם נפחא

תכנית:

מידות סטנדרטיות כלל מתקני שב"ס

תיאור פריט:



עיריית בתי הסוהר
מחלקת בינוי ונציבות
מינהל תמיכה לוגיסטית



סימון: חלון

01.06.003

התייחסות לפרק 1 סעיף:

קניח: משתנה

-

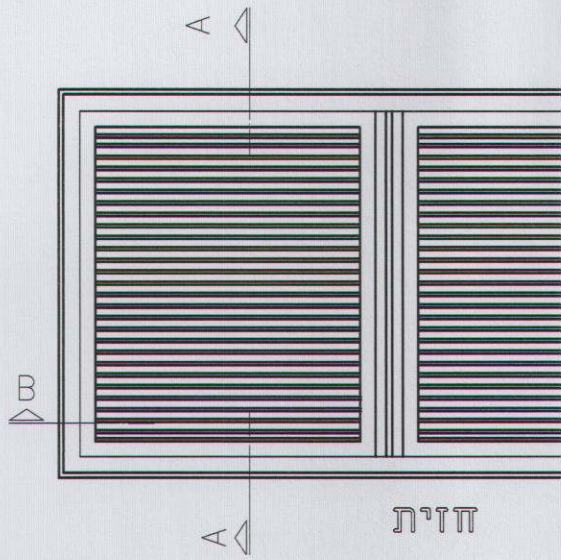
הערות:

עדכון מס': 1

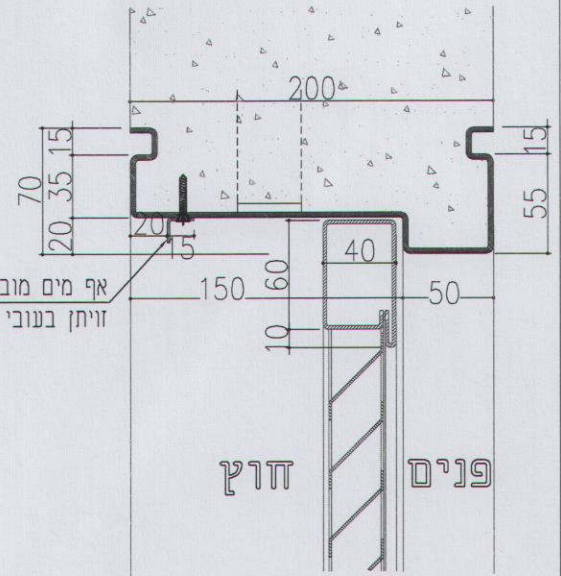
תאריך עדכון: 01/2020

כל הזכויות שמורות לשירות בתי הסוהר. אין לשכפל מסמך זה, לעשות בו שימוש, או להפיצו ללא אישור בכתב מגורם ממונה. באחריות המבצע לבדוק מידות ולהתאמתן במקום.

הפר לינק לקובץ:

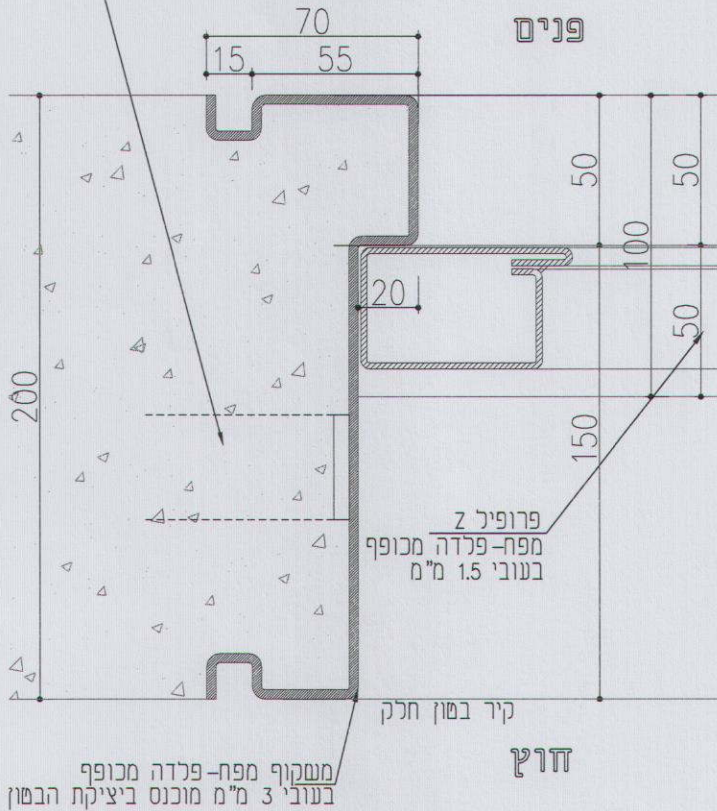


אף מים מוברג לזויתן סוגר טיח
זויתן בעובי 2 מ"מ מכופף 51 / 51



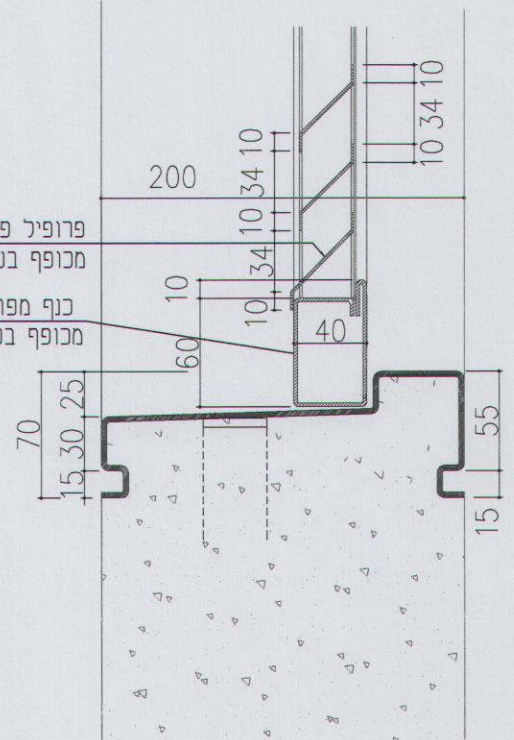
פרט חתך A-A
משקוף חלון רפפה

עיגון המשקוף העיורר באמצעות עוגנים מברזל
שסוח 35/5 מ"מ בכמות עפ"י הנדרש בהנחיות



פרט B תוכנית חלון רפפה

פרופיל פח פלדה
מכופף בעובי 1.5 מ"מ
כנף מפה פלדה
מכופף בעובי 2 מ"מ



פרט חתך A-A
סף חלון רפפה

חלון רפפה קבוע

תכנית:

התאמת רפפה למפתח קיים (מידות לאחר ביצוע פתח)

תיאור פרט:



עיריית בתי הסוהר
מחלקת ביטוי נציבות
מינהל תמיכה לזניספית



חלון סימון:

התייחסות לפרק 1 סעיף:

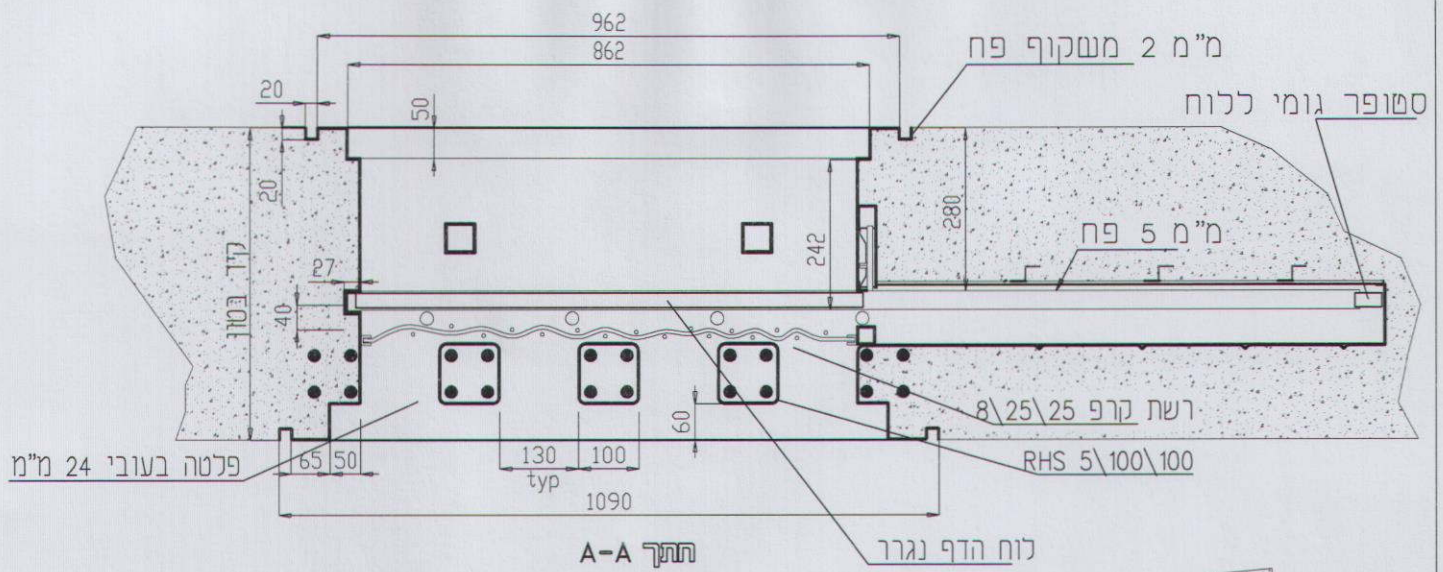
חלון קני"מ:

תואם חב' פלרד

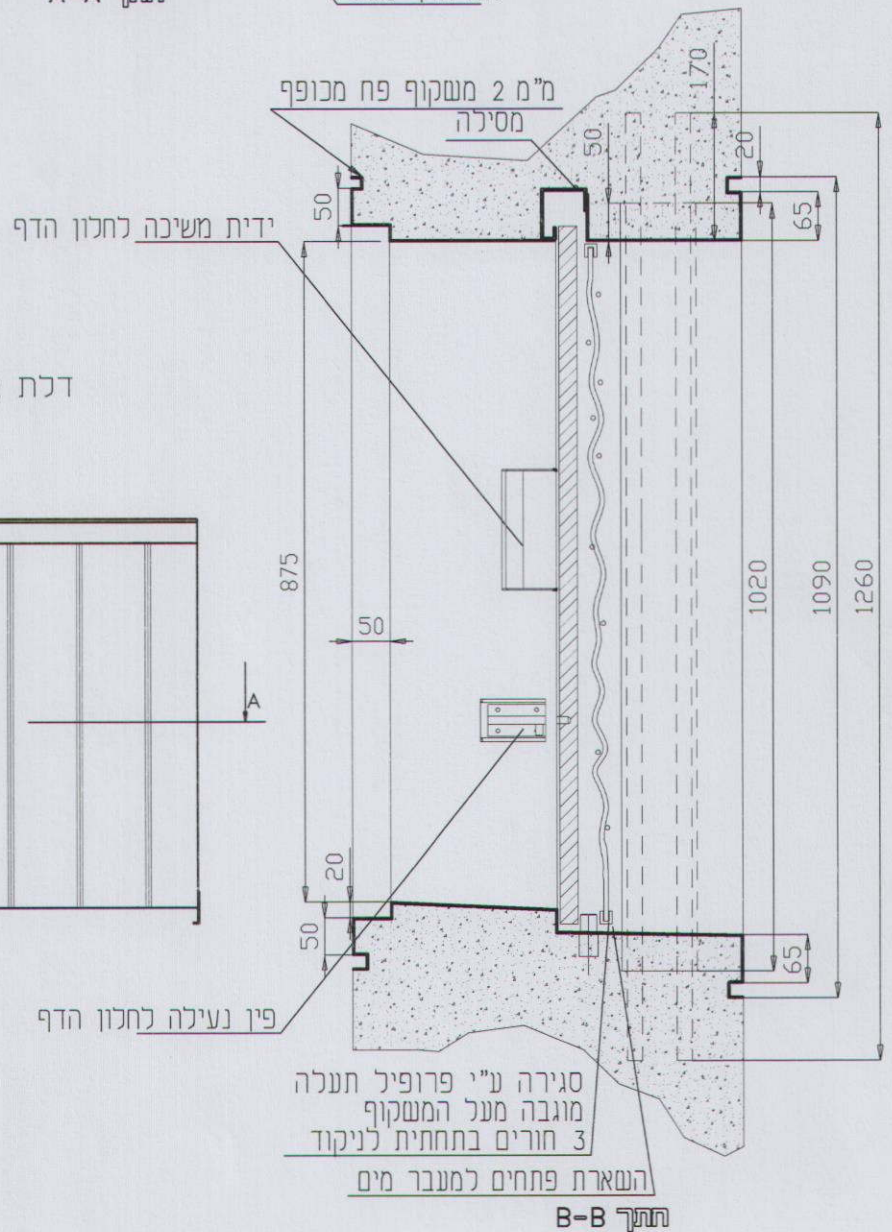
עדכון מס': 1

תאריך עדכון: 01/2020

כל הזכויות שמורות לשירות בתי הסוהר.
אין לשכפל מסמך זה, לעשות בו שימוש, או להפיצו
ללא אישור בכתב מגורם ממונה.
באחריות המבצע לבדוק מידות ולהתאמתן במקום
היפר לינק לקובץ

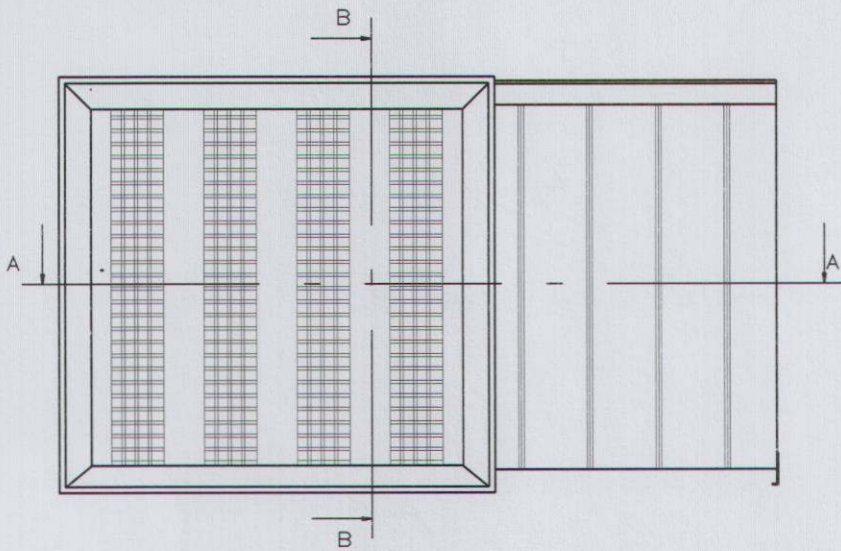




חתך A-A

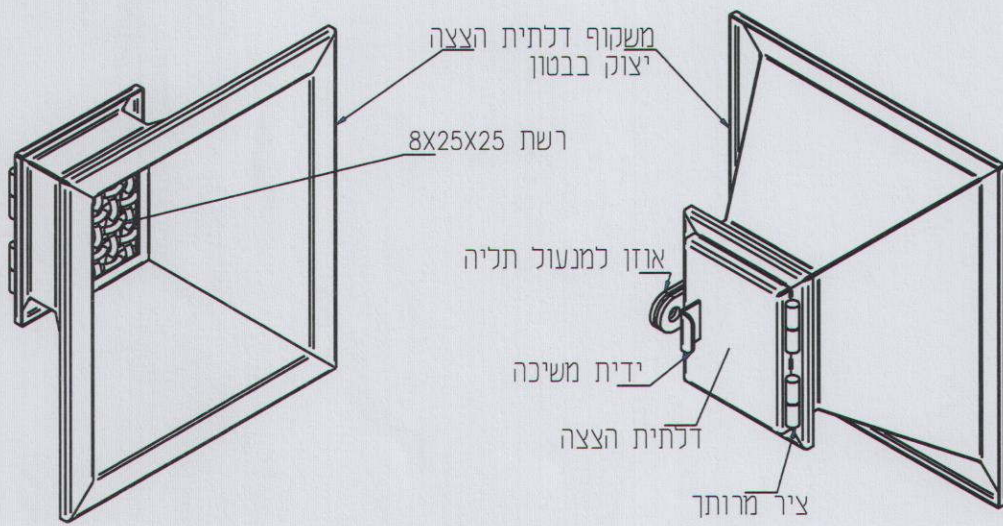
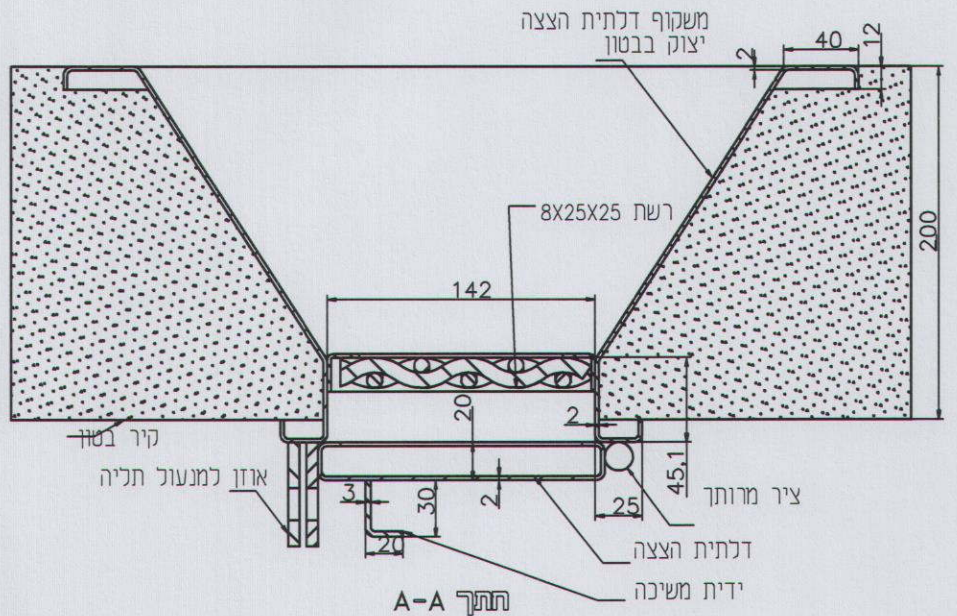
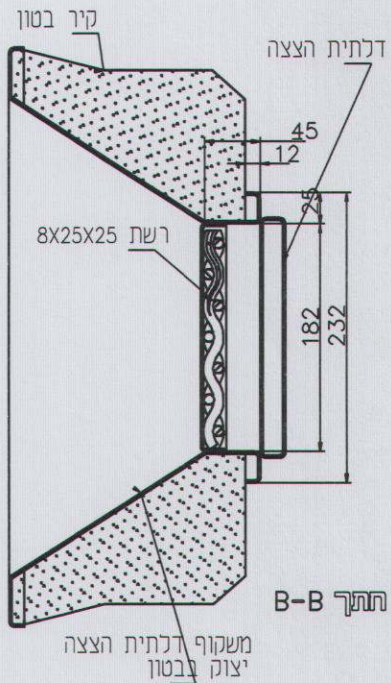
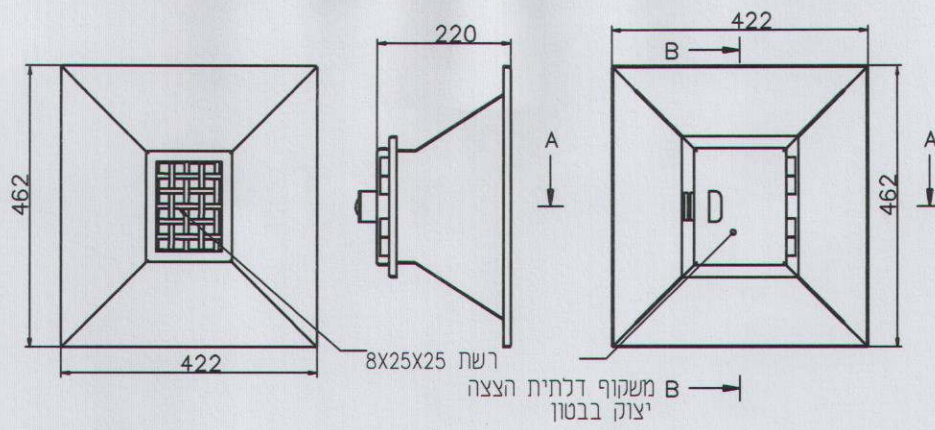


חתך B-B

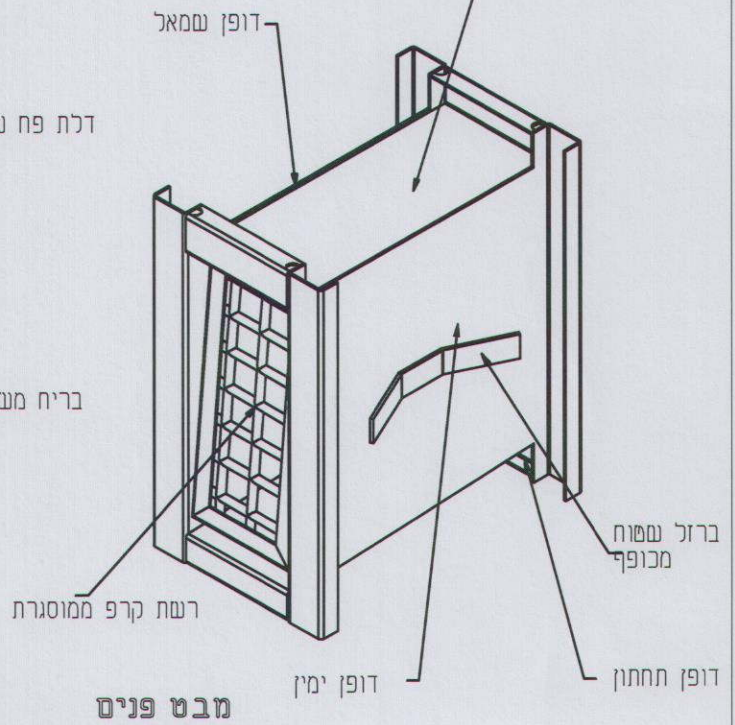
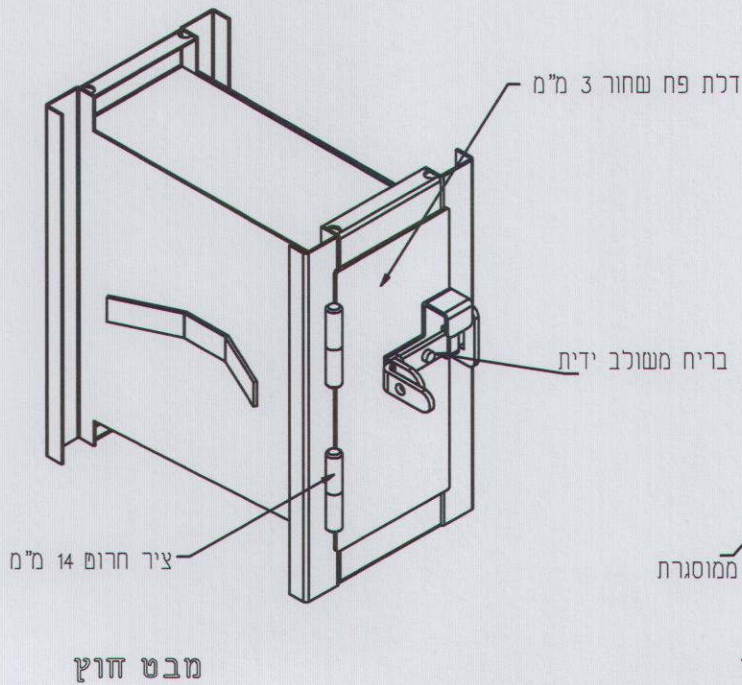
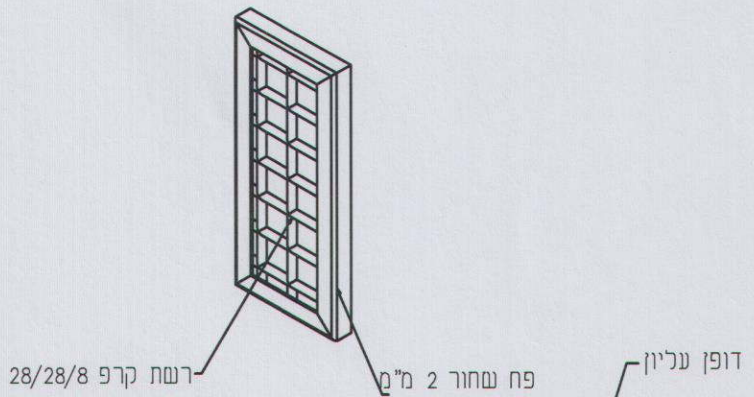
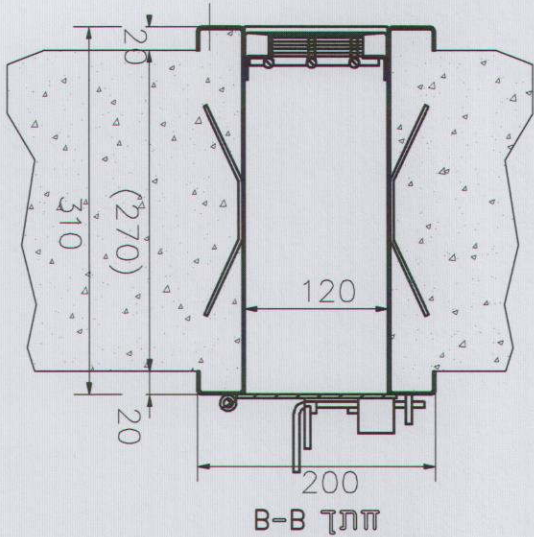
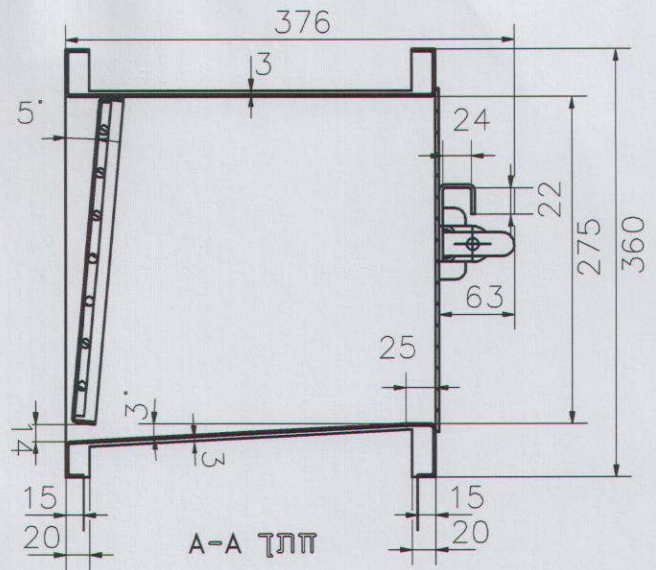
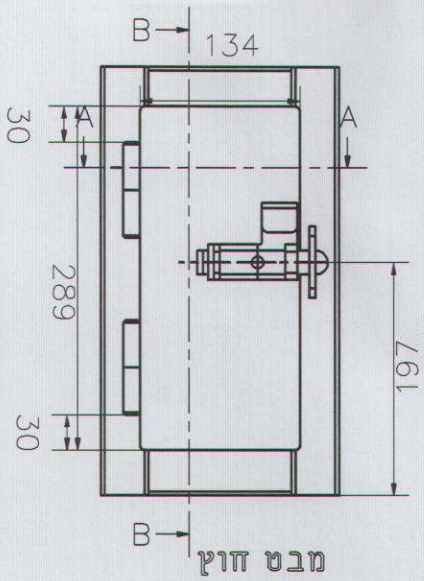
דלת נגררת לתוך כיס חד כנפי - חזית



חלון דגם נפחא		תכנית:		 עשירות בתי הסוהר מחלקת ביני נציבות מיוחדת המיפה לזוגיספית	
עבור חדר בטחון מוגן - כולל לוח הדף ע"ג מסילה		תיאור פריט:			
סימון:	01.06.003	התייחסות לפרק 1 סעיף:		כל הזכויות שמורות לשירות בתי הסוהר. אין לשכפל מסמך זה, לעשות בו שימוש, או להפיצו ללא אישור בכתב מגורם ממונה. באחריות המבצע לבדוק מידות ולהתאמתן במקום היפר לינק לקובץ	
חלון:		הערות:	עדכון מס':	תאריך עדכון:	
קניחי:	1:10, 1:25		1	01/2020	



חלונות הצצה חדרי שירותים			תכנית:		פירוזות בתי הסוהר מחלקת בינוי נציבות מינהל המיפוח לזניספיות	
פרט יצוק באתר			תיאור פריט:			
סימון:	01.06.003	התייחסות לפרק 1 סעיף:	חלון	כל הזכויות שמורות לשירות בתי הסוהר. אין לשכפל מסמך זה, לעשות בו שימוש, או להפיצו ללא אישור בכתב מגורם ממונה. באחריות המבצע לבדוק מידות ולהתאמתן במקום.		
קנייה:	מתכלל לפי פלרז	עדכון מס':	ללא	תאריך עדכון:	1	01/2020
היפר לינק לקובץ:						



חלונות הצצה חדרי שירותים

פרט יצוק באתר

תכנית:

תיאור פריט:



שירותי בתי הסוחר
מתלקת בימי נציבות
מינהל תמיכה לוגיסטית



סימון: חלון

התייחסות לפרק 1 סעיף:

קנייה: 1:20

הערות:

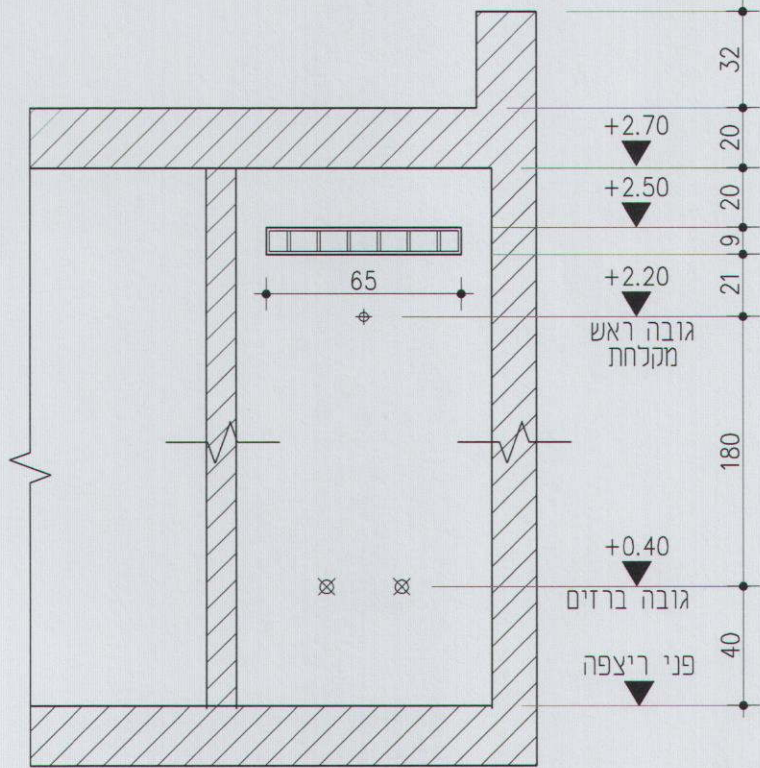
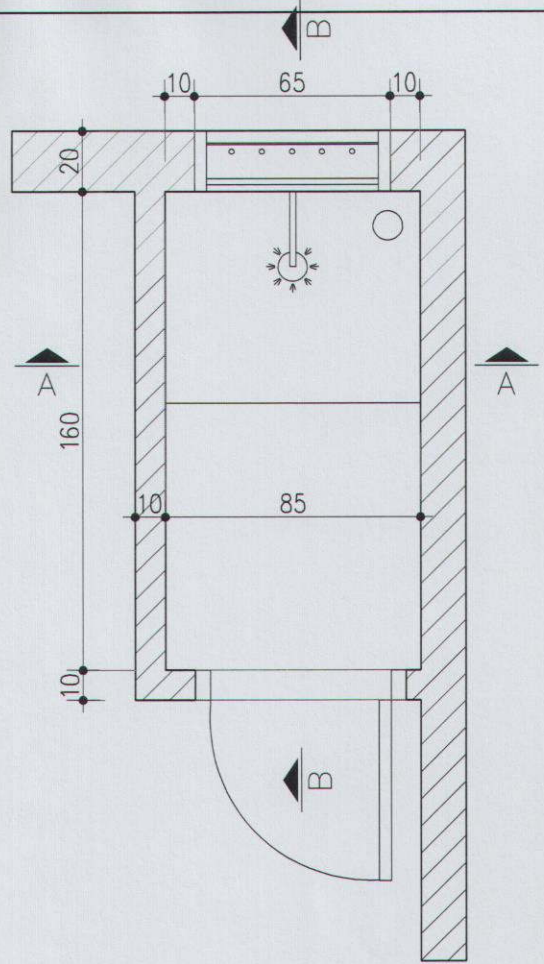
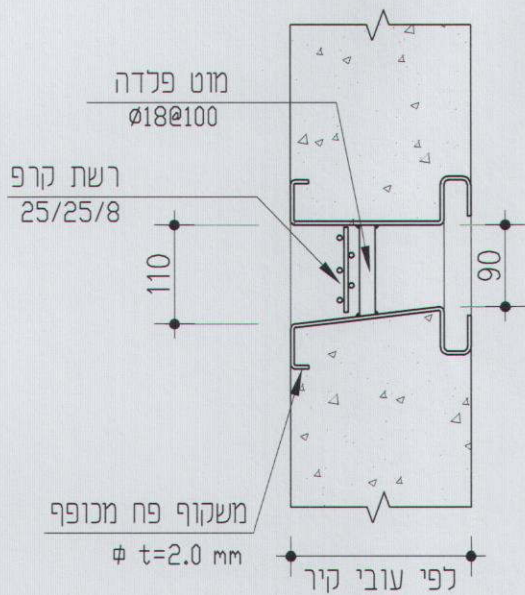
עדכון מס': 1

תאריך עדכון: 01/2020

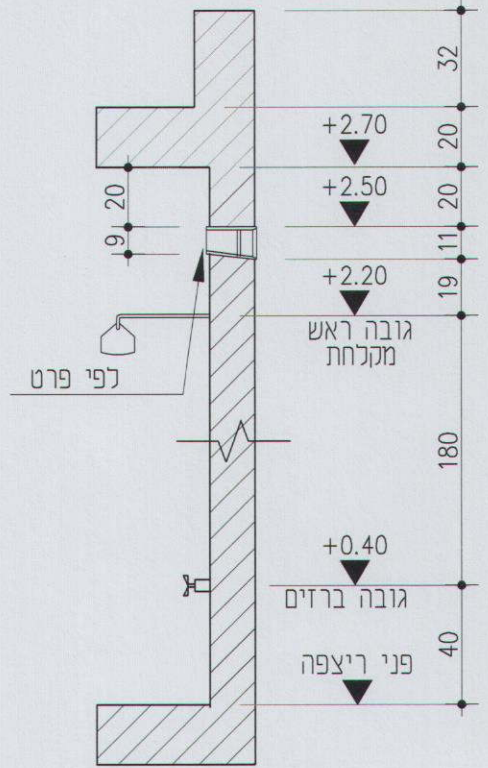
תעסוקה שב"ס

כל הזכויות שמורות לשירותי בתי הסוחר. אין לשכפל מסמך זה, לעשות בו שימוש, או להפיצו ללא אישור בכתב מאגורם המונה. באחריות המבצע לבדוק מידות ולהתאמתן במקום.



היפר לינק לקובץ

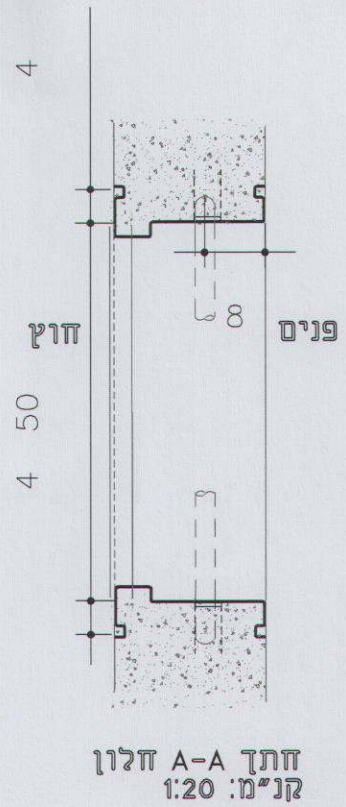
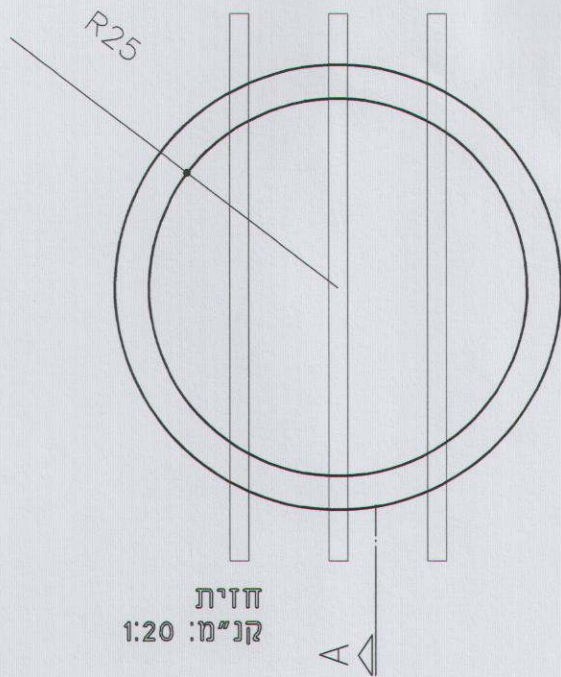


חתך A-A

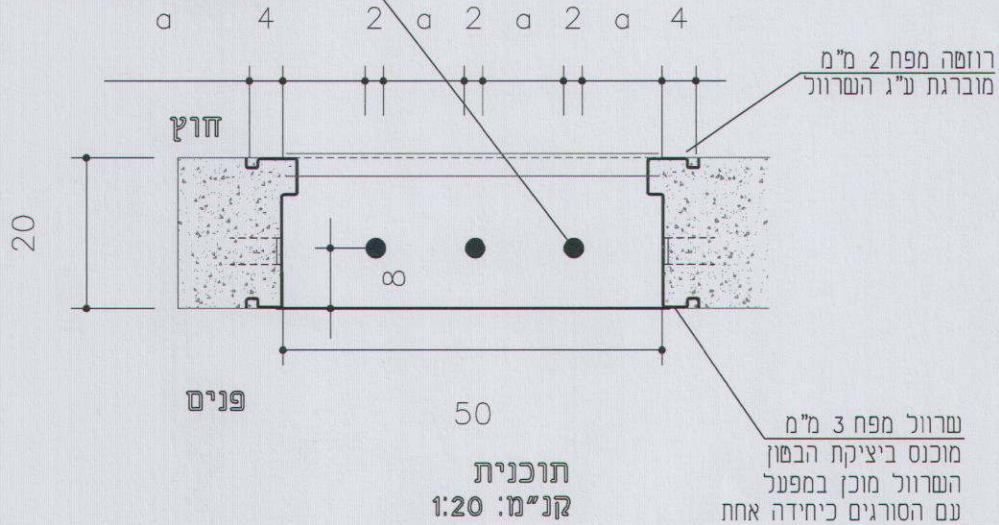


חתך B-B

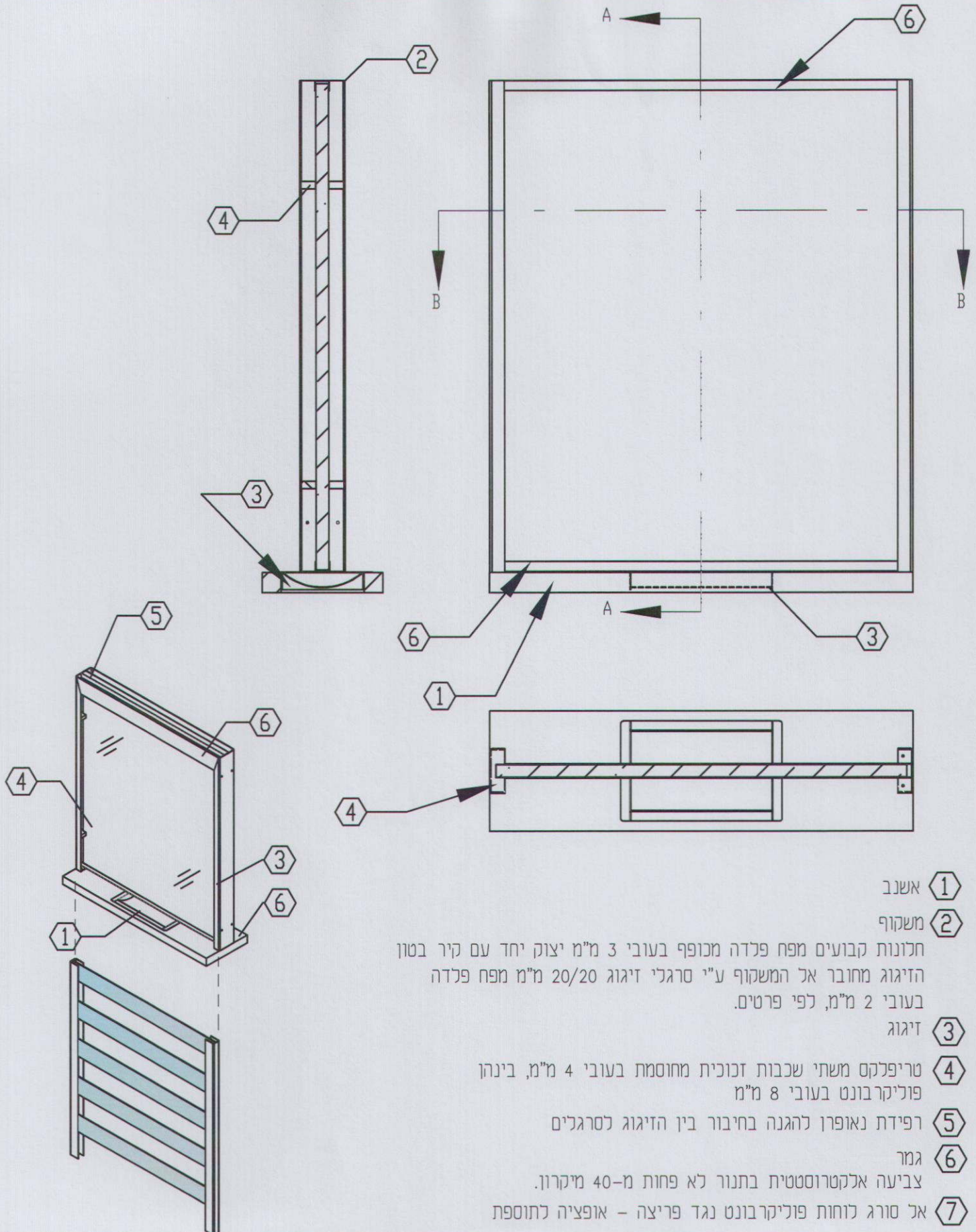
צוהר בחדר רטוב - דגם קציעות		תכנית:		 עשירות בתי הסוהר מחלקת ביני עציבות מינהל תמיכה לזוגיסיפית	
צוהר 65 ס"מ בחללי שירותים ומקלחת		תיאור פריט:			
סימון:	01.06.003	התייחסות לפרק 1 סעיף:		כל הזכויות שמורות לשירות בתי הסוהר. אין לשכפל מסמך זה, לעשות בו שימוש, או להפיצו ללא אישור בכתב מחגורם ממונה. באחריות המבצע לבדוק מידות ולהתאמתן במקום. היפר לינק לקובץ:	
חלון		הערות:	עדכון מס':	תאריך עדכון:	
קני"מ:	דגם קציעות		1	05/2019	
1:10, 1:25					



הסורג עשוי ממוטות פלדה בעלי חתך בקוטר 25 מ"מ. הפלדה מחוסמת נגד ניסור המוטות מוחדרים לתוך קדחים בתוך המסגרת ומרותכים אליה



חלונית איורור עגול		תכנית:			עשרות בתי הסוהר מחלקת בינוי וציודת מינהל תמיכה לוגיסטית	
פרט יצוק באתר		תיאור פריט:				
סימון:	חלון	התייחסות לפרק ו סעיף:		כל הזכויות שמורות לשירות בתי הסוהר. אין לשכפל מסמך זה, לעשות בו שימוש, או להפיצו ללא אישור בכתב מאורם ממונה. באחריות המבצע לבדוק מידות ולהתאמתן במקום היפר לינק לקובץ		
קנ"מ:	1:20	הערות:	עדכון מס': 1	תאריך עדכון:	01/2020	
Windows Details Type מסוג M-2						




- ① אשנב
- ② משקוף
- ③ זיגוג
- ④ טריפלֶקס משתי שכבות זכוכית מחוסמת בעובי 4 מ"מ, בינהן פוליקרבונט בעובי 8 מ"מ
- ⑤ רפידת נאופרן להגנה בחיבור בין הזיגוג לסרגלים
- ⑥ גמר צביעה אלקטרוסטטית בתנור לא פחות מ-40 מיקרון.
- ⑦ אל סורג לוחות פוליקרבונט נגד פריצה - אופציה לתוספת


חלונות קבועים מפח פלדה מכופף בעובי 3 מ"מ יצוק יחד עם קיר בטון הזיגוג מחובר אל המשקוף ע"י סרגלי זיגוג 20/20 מ"מ מפח פלדה בעובי 2 מ"מ, לפי פרטים.

חלון אשנב
אשנב עם זיגוג - אופציה לתוספת סורג נגד פריצה אלימה

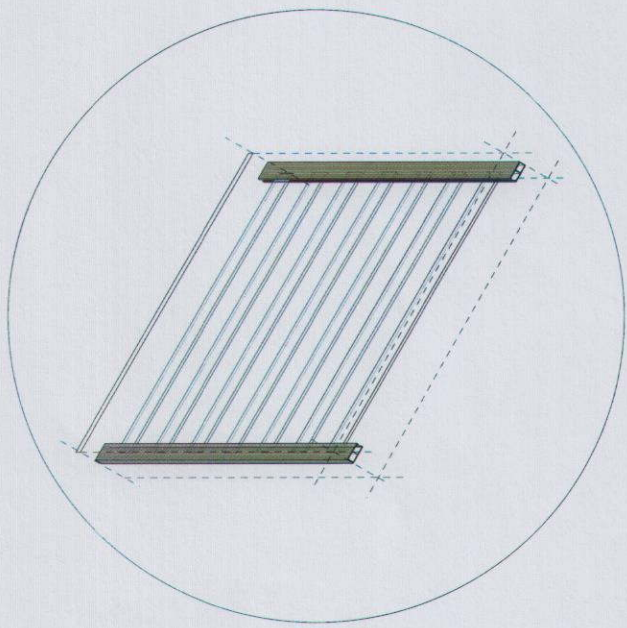
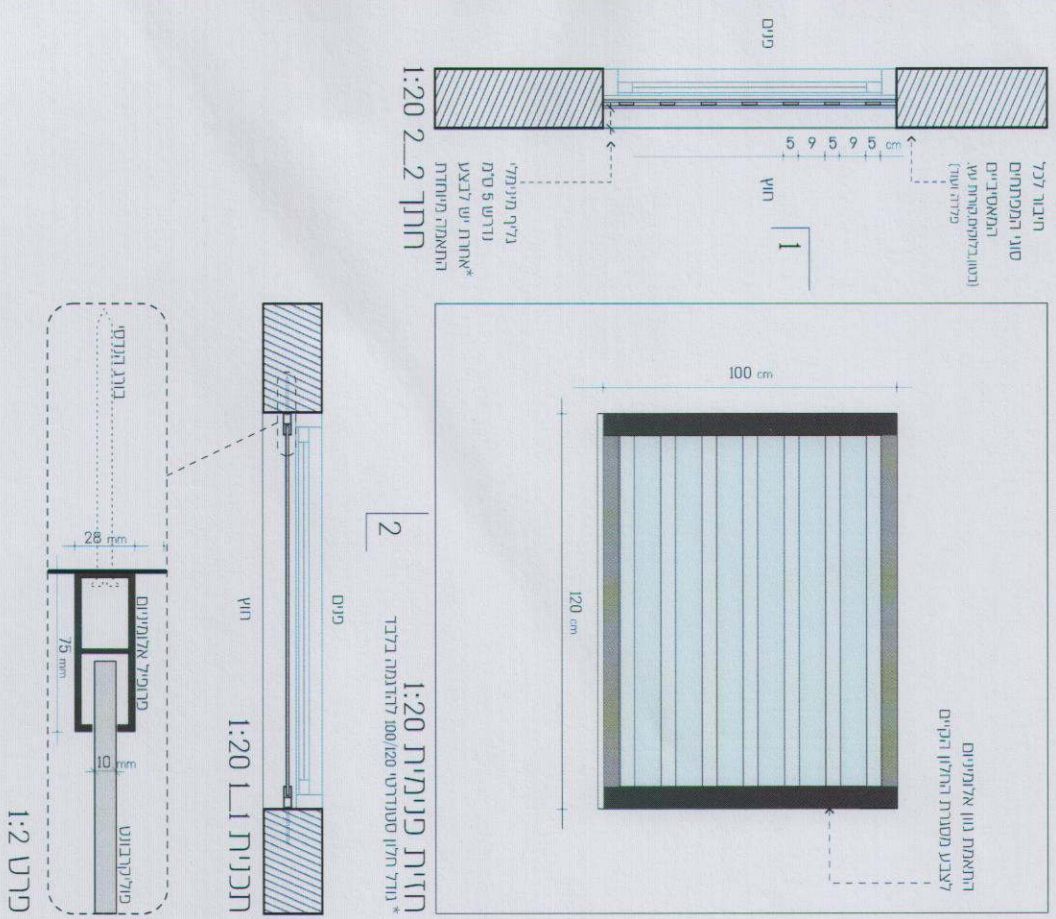
סימון:	חלון	התייחסות לפרק 1 סעיף:	תאריך עדכון:	01/2020
קני'ם:	ללא	הערות:	עדכון מס':	1
		מידות במ"מ		



שירותי בתי הסוהר
מחלקת ביטי נציבות
מינהל תמיכה לוגיסטית



כל הזכויות שמורות לשירות בתי הסוהר.
 אין לשכפל מסמך זה, לעשות בו שימוש, או להפיצו
 ללא אישור בכתב מגורם ממונה.
 באחריות המבצע לבדוק מידות ולהתאמתן במקום
 היפר לינק לקובץ:



מבט איזומטרי

סורג שקוף ביטחון

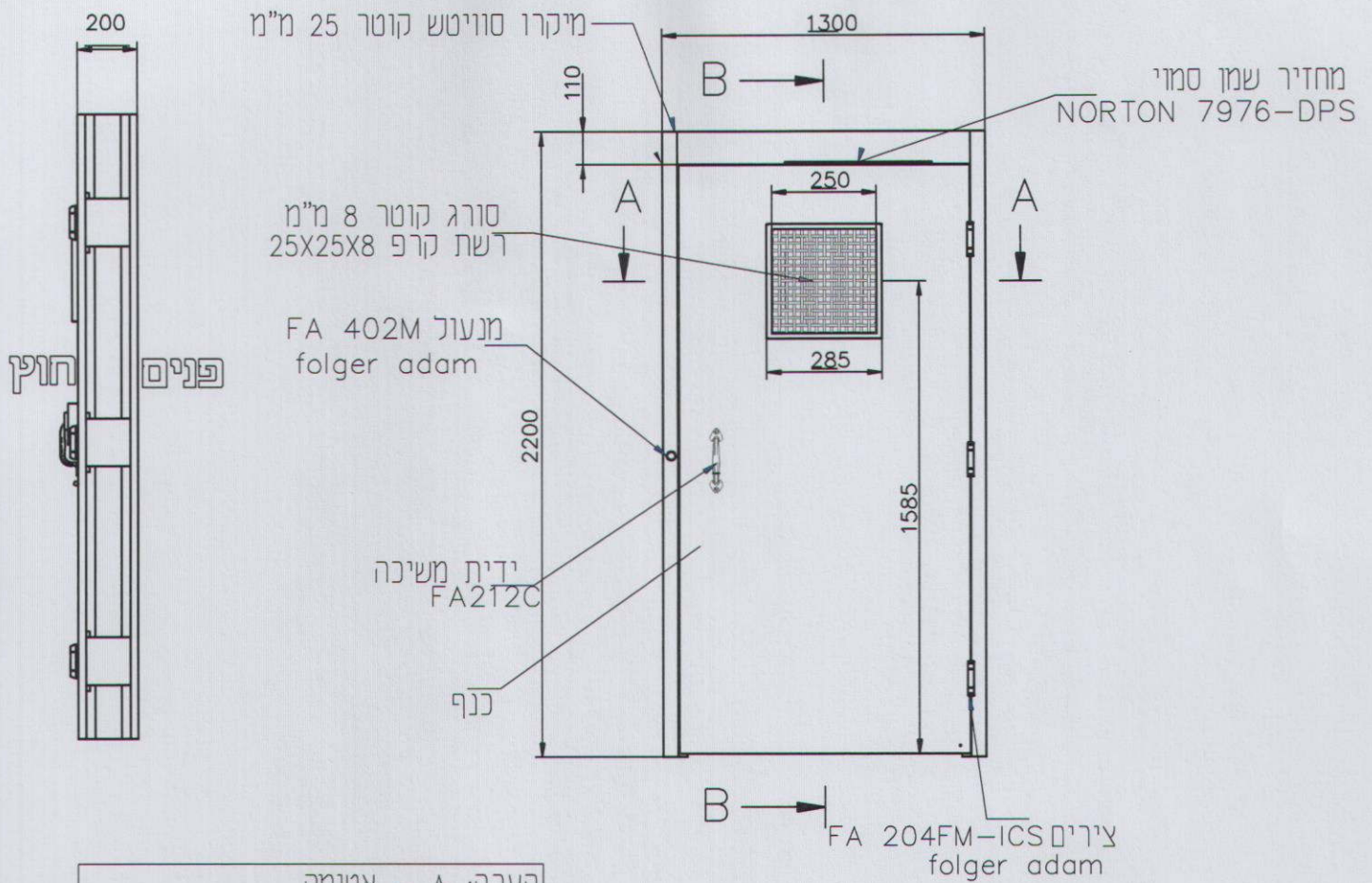
להגנה מפריצה אלימה

10 שנות אחריות
ניתן להתקין אופקית ואנכית

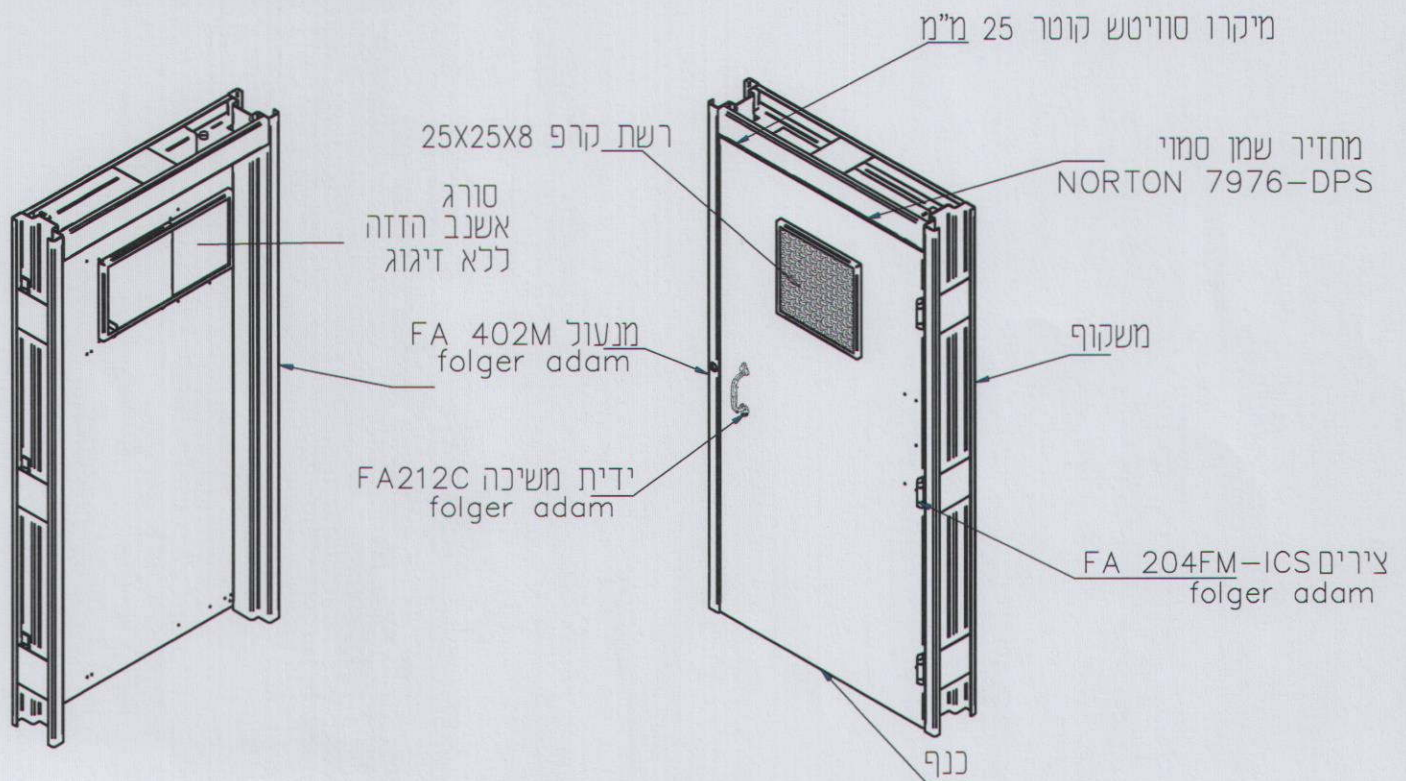
תכנית: סורג אנטי-ונדלי בטחוני		תיאור פריט: סורג פוליקרבונט עבור הגנה מפריצה אלימה			
סימון: חלון	התייחסות לפרק 1 סעיף: -	תאריך עדכון: 01/2020	עדכון מס': 1		
קני"ח: ללא	הערות: תואם חב' אל-סורג				
היפר לינק לקובץ					

עיריית בתי הסוהר מחלקת בינוי נציבות מינהל המיפוח לזוגיסיפית

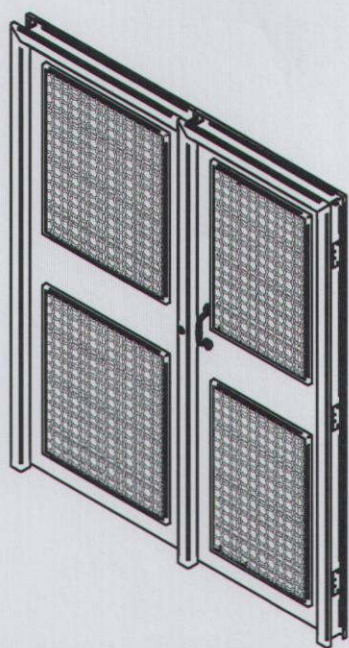
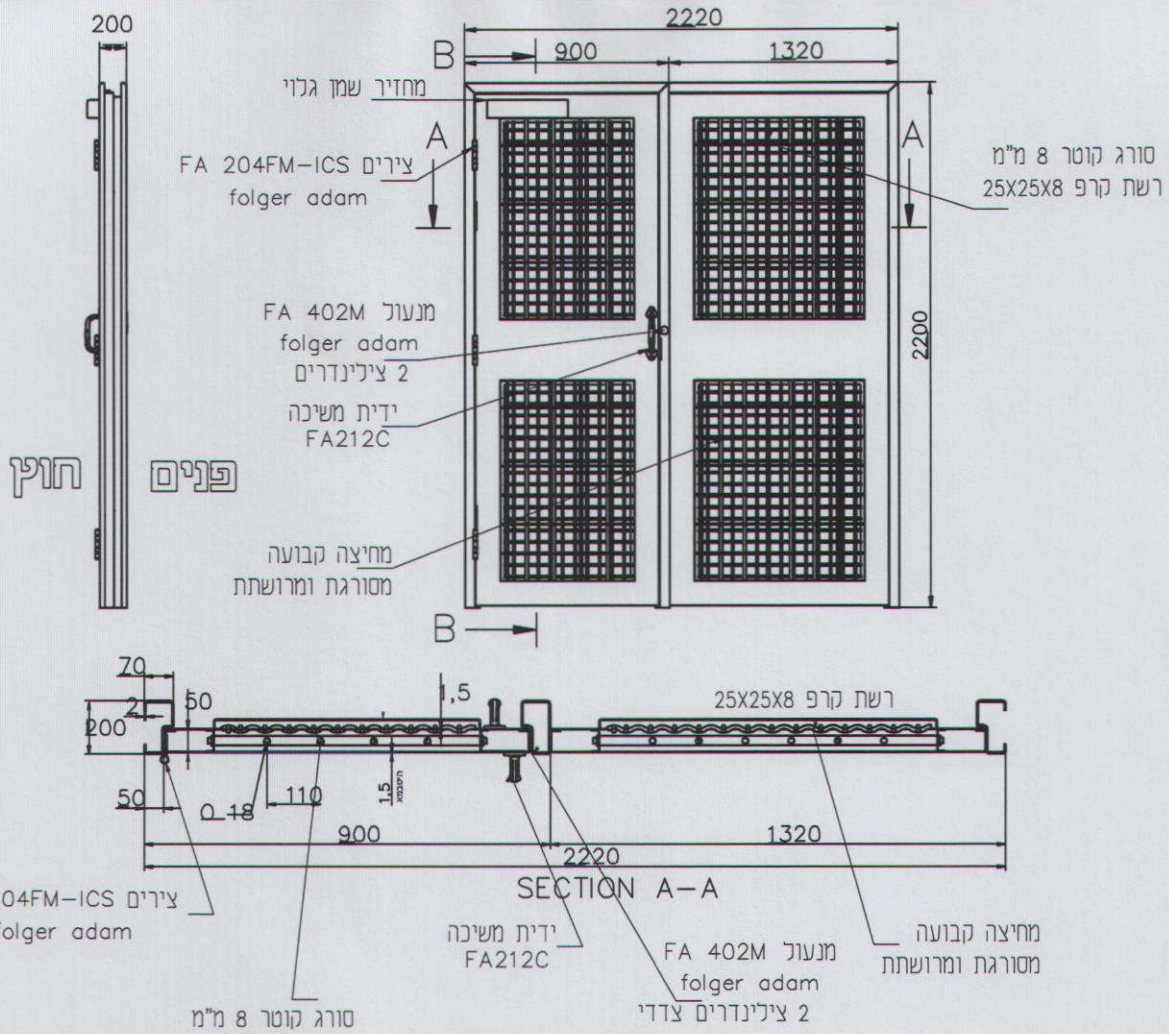
כל הזכויות שמורות לשירות בתי הסוהר. אין לשכפל מסמך זה, לעשות בו שימוש, או להפיצו ללא אישור בכתב מגורם ממונה. באחריות המבצע לבדוק מידות ולהתאמתן במקום.



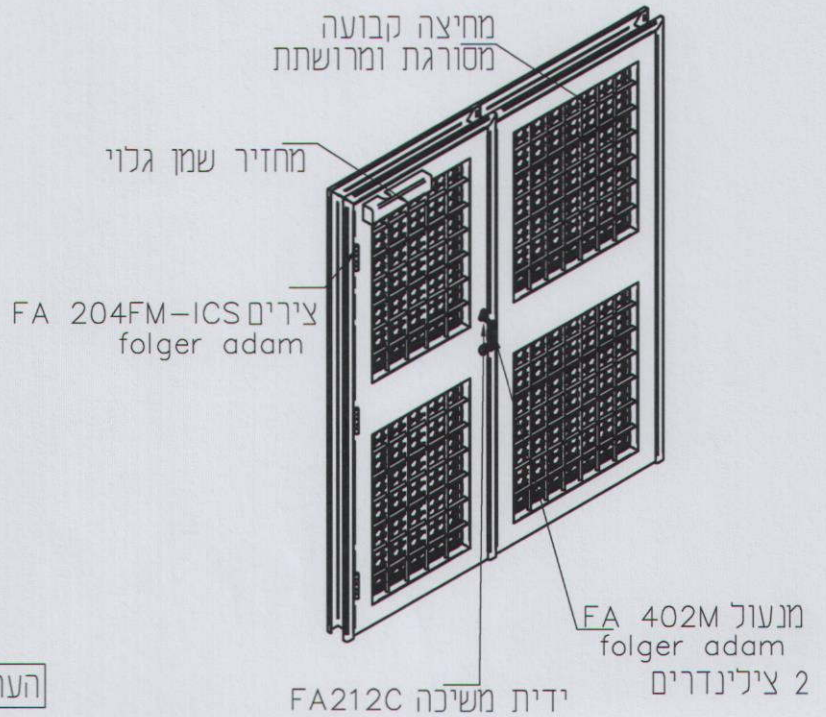
הערה: A - אטומה
A1 - כולל סורג ואשנב הזדה



דלת דגם A / A1		תכנית:			שירות בתי הסוהר מחלקת בינוי וציוד מינהל תמיכה לוגיסטית	
דלת כניסה לאגף		תיאור פריט:				
סימון: דלת	01.06.003	התייחסות לפרק 1 סעיף:		כל הזכויות שמורות לשירות בתי הסוהר. אין לשכפל מסמך זה, לעשות בו שימוש, או להפיצו ללא אישור בכתב מגורם ממונה. באחריות המבצע לבדוק מידות ולהתאמתן במקום היפר לינק לקובץ		
קניח: ללא	תואם חב' פלח	הערות:	עדכון מס': 1	תאריך עדכון: 01/2020		



הערה: אופציה לתוספת מחיצה קבועה



דלת דגם B

תכנית:

סורג + רשת בחלק עליון ותחתון בכנף (+ תוספת לדופן קבועה)

תיאור פרטי:



שירותי בתי הסוהר
מחלקת בינוי נציבות
מינהל המיפח לזוגיסיפית



דלת סימון:

01.06.003

התייחסות לפרק 1 סעיף:

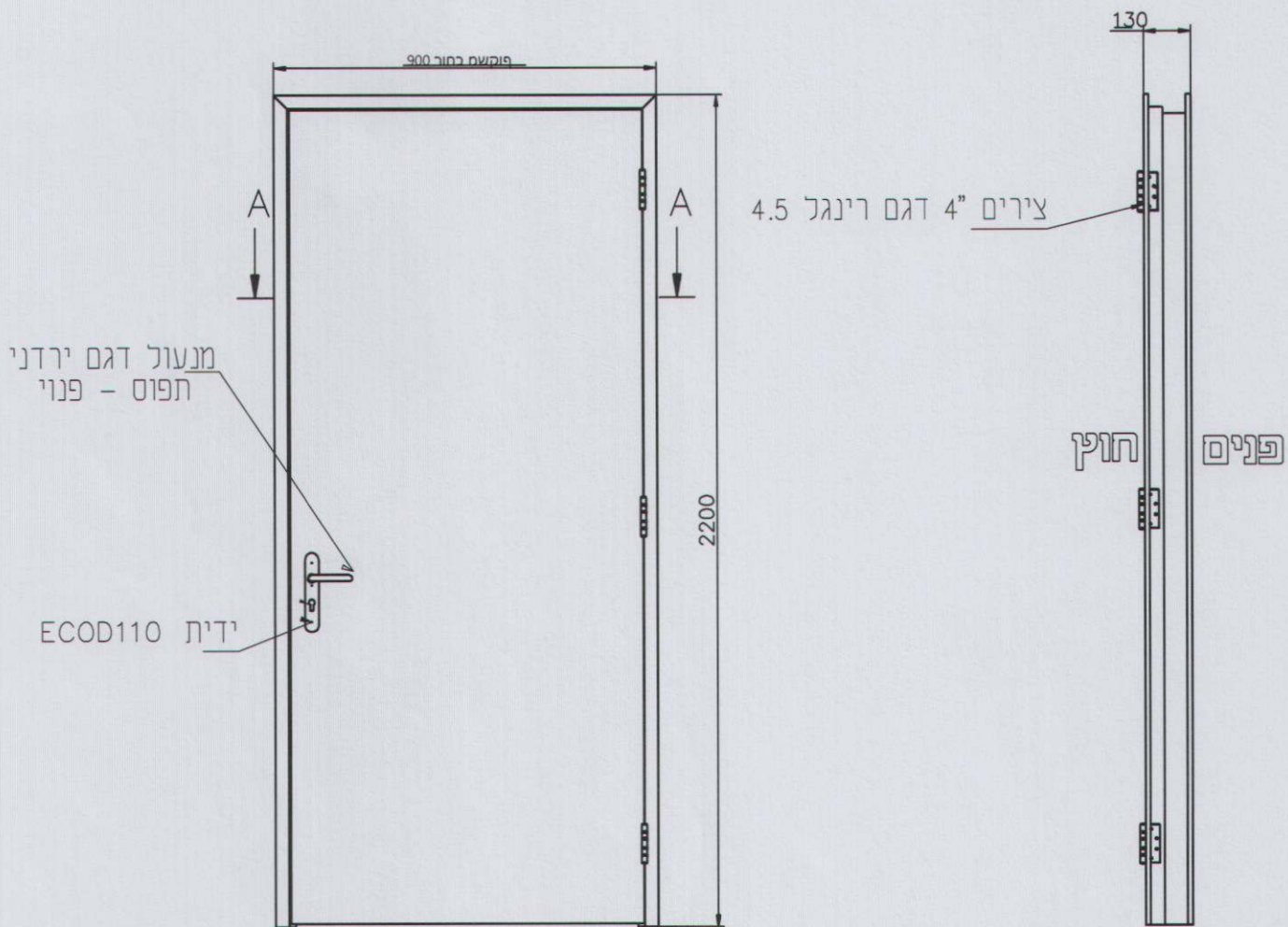
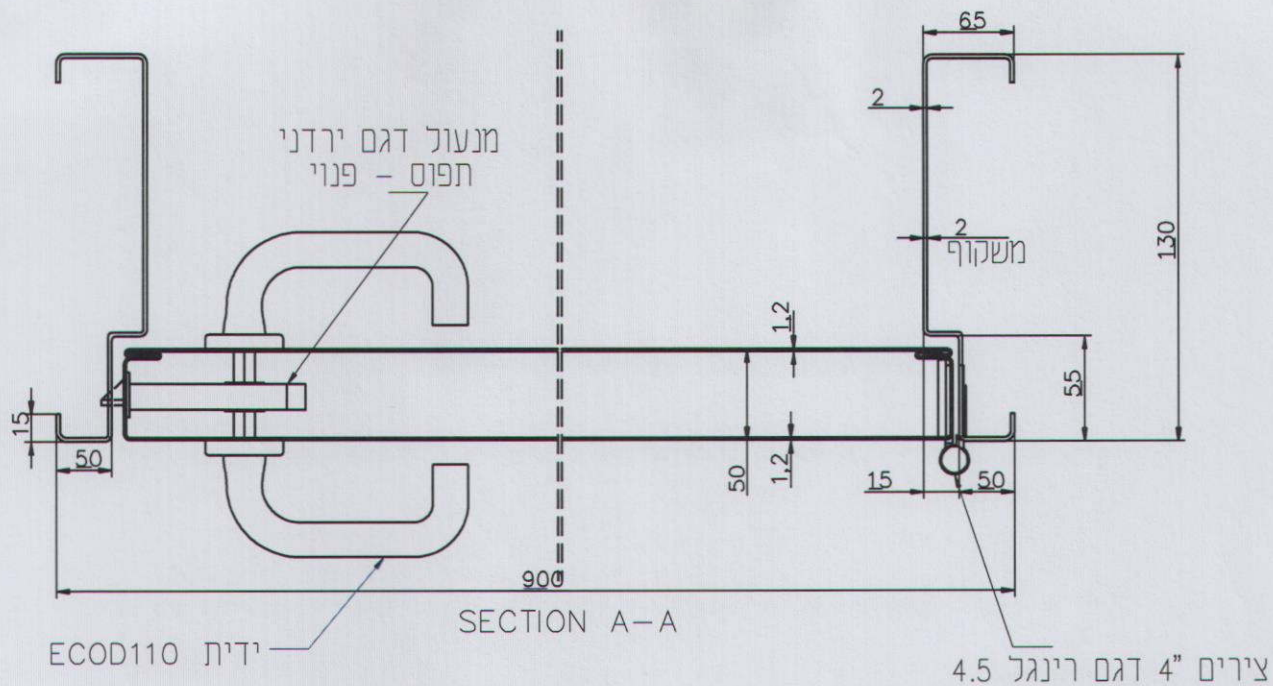
ללא קני"ח:

תואם חב' פלח

עדכון מס': 1

תאריך עדכון: 01/2020

כל הזכויות שמורות לשירות בתי הסוהר. אין לשכפל מסמך זה, לעשות בו שימוש, או להפיצו ללא אישור בכתב מגורם ממונה. באחריות המבצע לבדוק מידות ולהתאמתן במקום היפר לינק לקובץ:



דלת דגם D

תכנית:

דלת אוניברסלית רב תכליתית למשרד, חדר צוות, מנוחה

תיאור פכית:



שירותי בתי הסוהר
מחלקת בינוי נציבות
פינהל תמיכה לזוגיסופית



סימון: דלת

01.06.003

התייחסות לפרק 1 סעיף:

קנייה: ללא

תואם חב' פלח

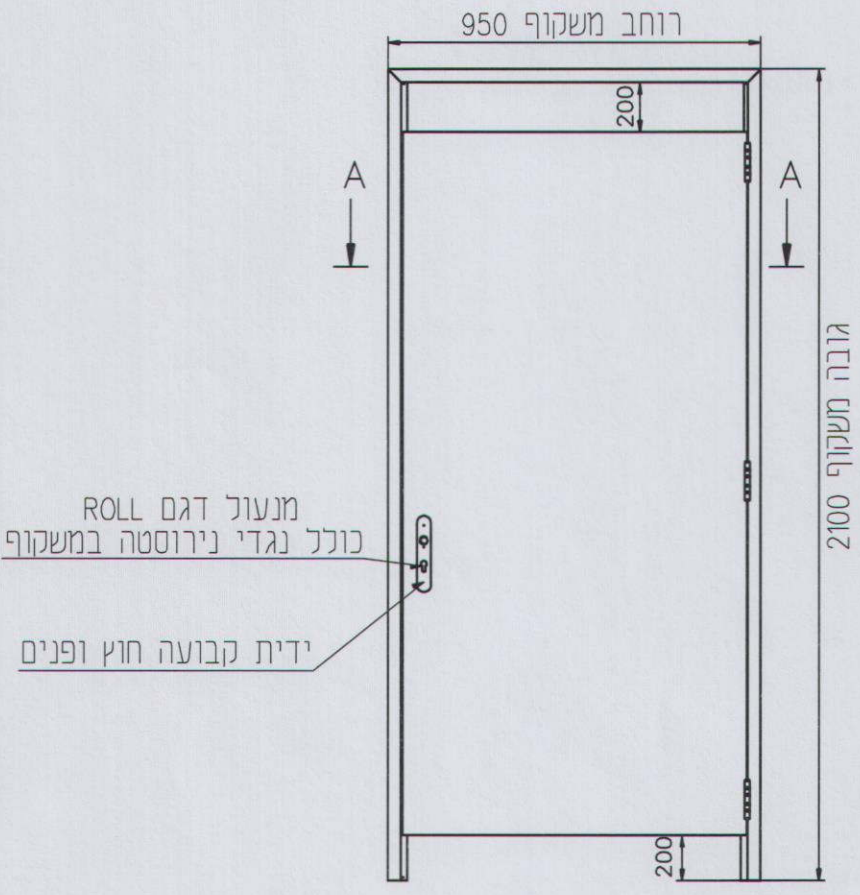
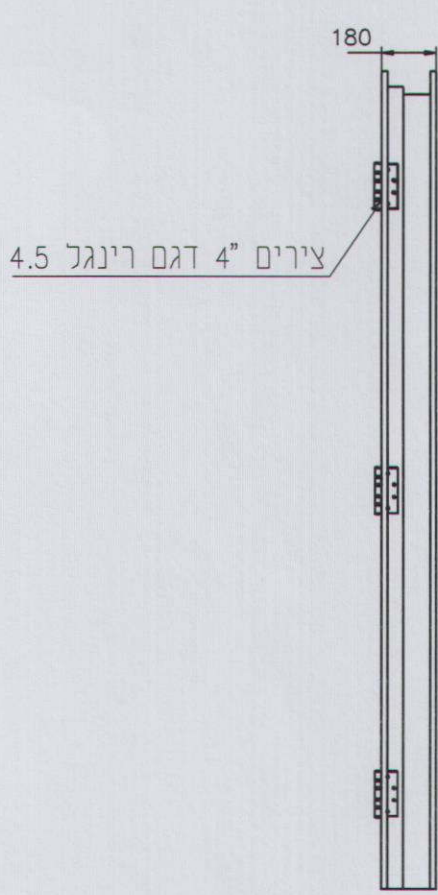
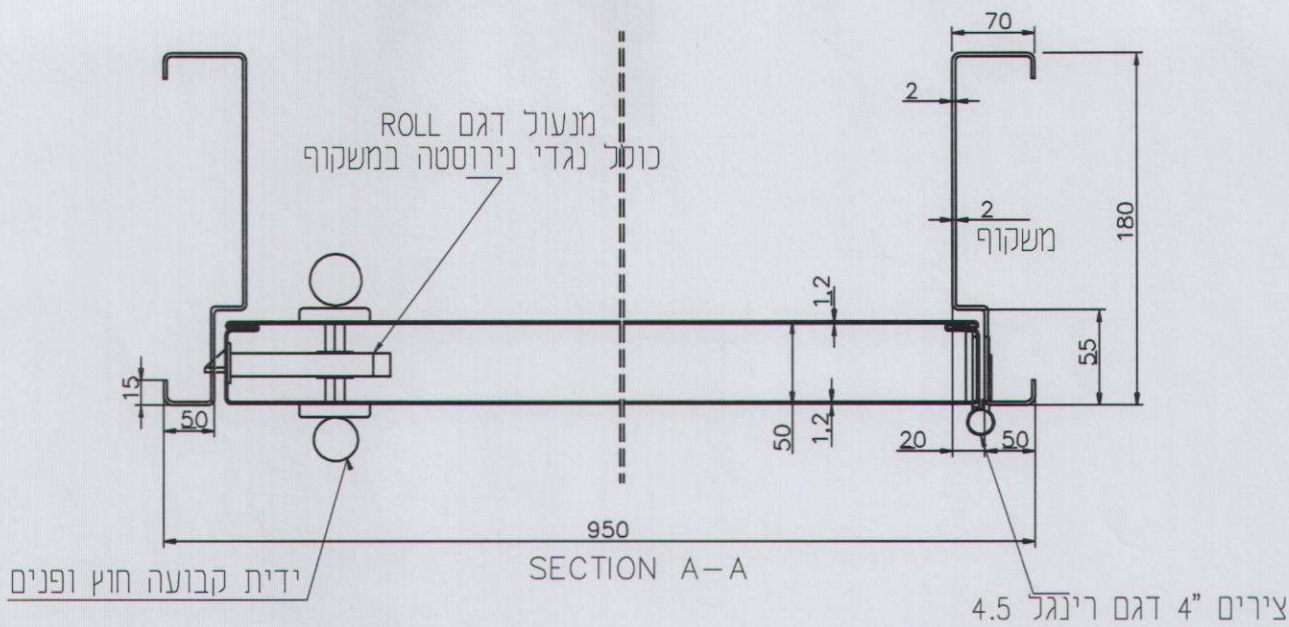
הערות:

עדכון מס': 1

תאריך עדכון: 01/2020

כל הזכויות שמורות לשירות בתי הסוהר, אין לשכפל מסמך זה, לעשות בו שימוש, או להפיצו ללא אישור בכתב מגורם מחוננה. באחריות המבצע לבדוק מידות ולהתאמתן במקום

היפר לינק לקובץ:



דלת שירותים תאי אסירים

תכנית:

אופציה לשינוי מפתחים בעליון ותחתון

תיאור פריט:



**שירות בתי הסוהר
מחלקת בינוי וציוד
מיוחדת המיועדת לזניספית**



דלת

01.06.003

התייחסות לפרק 1 סעיף:

קני"ח:

ללא

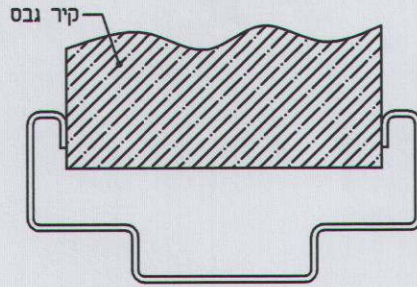
הערות:

עדכון מס': 1

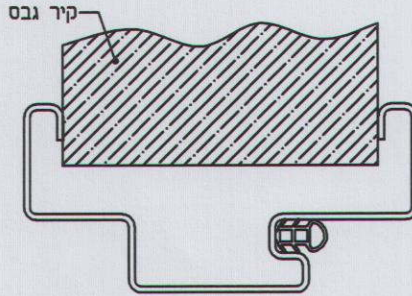
תאריך עדכון: 01/2020

כל הזכויות שמורות לשירות בתי הסוהר. אין לשכפל מסמך זה, לעשות בו שימוש, או להפיצו ללא אישור בכתב מגורם ממונה. באחריות המבצע לבדוק מידות ולהתאמתן במקום.

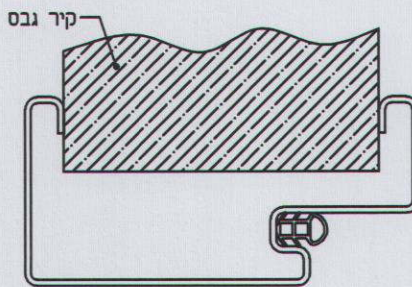
הפר לינק לקובץ:



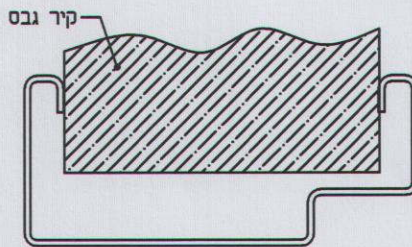
פלץ כפול- טיפוס FG



פלץ כפול+גומי אטימה- טיפוס 7G



פלץ אחד+גומי אטימה- טיפוס 97G



פלץ אחד- טיפוס 40G

סוגי משקופים טיפוסיים

תכנית:

משקופים לקירות גבס עבור דלת אש

תיאור פריט:



שירות בתי הסוהר
מחלקת בינוי נציבות
מינהל תמיכה לוגיסטית



דלת סימון:

01.06.003

התייחסות לפרק 1 סעיף:

קני"מ:

1:10

הערות: משקוף דוגמת פלרז

עדכון מס': 1

תאריך עדכון: 01/2020

כל הזכויות שמורות לשירות בתי הסוהר, אין לשכפל מסמך זה, לעשות בו שימוש, או להפיצו ללא אישור בכתב מגורם ממונה. באחריות המבצע לבדוק מידות ולהתאמתן במקום

היפר לינק לקובץ: